

# ZAŠTITNI PREKIDAČ PUMPE

## RK 822



### Opis i primena proizvoda:

Zaštitni prekidač RK 822 namenjen je za isključivanje pumpe kod prekida protoka. Zaustavlja rad pumpe ako su zatvoreni ventili na usisnoj ili potisnoj strani, odnosno ako se odmah po početku rada ne uspostavi protok.

Takođe, možemo ga upotrebljavati kao signalizator protoka. Kombinovanom ugradnjom RK 811 na cevčicu nivoa i RK 822 na potisni vod, postizemo potpunu bezbednost pumpe od rada "na prazno" i sprečavamo ispražnjenje samousisne komore.

### Materijal:

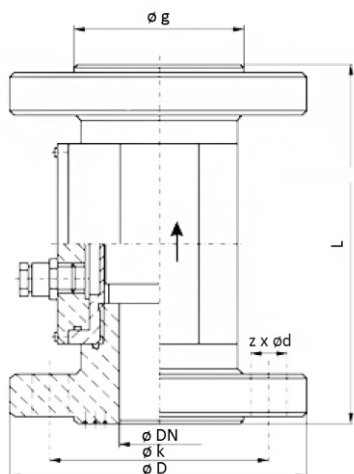
Zaštitni prekidač RK 822 se izrađuje od termoplasta kao što su PVDF, PP, PE, PVC i drugi. Izbor materijala zavisi od medijuma i temperature na kojoj radi. Zaptivni materijal je takođe prilagođen uslovima eksploatacije.

### Priključivanje:

Zaštitni prekidač RK 822 obavezno ugrađujemo vertikalno na potisni ili usisni vod. Ugradnja je moguća sa bilo kojim standardnim oblikom nastavka (standardna prirubnica, leteća prirubnica sa naglavkom za zavarivanje, holenderski nastavak i sl.) ili nastavkom po zatevu kupca.

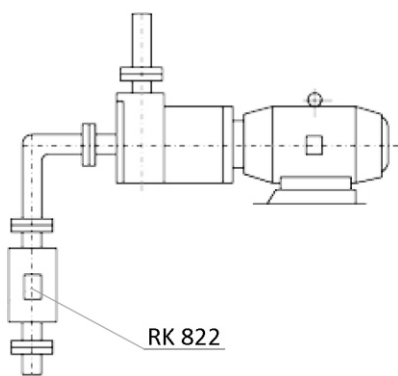
### Podaci za naručivanje:

- tip pumpe
- prečnik cevovoda
- podaci o medijumu (vrsta i temperatura)
- pritisak u cevovodu
- podaci o priključenom naponu na motor

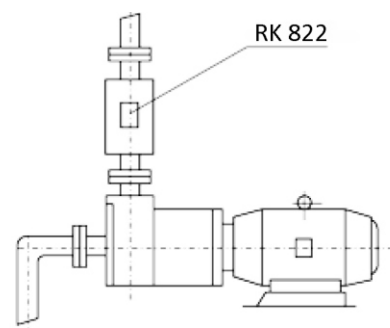


	DN	D	K	g	L	d	z
<b>RK 822-25</b>	25	115	85	68	170	14	4
<b>RK 822-32</b>	32	140	100	78	180	18	4
<b>RK 822-40</b>	40	150	110	88	180	18	4
<b>RK 822-50</b>	50	165	125	102	185	18	4
<b>RK 822-65</b>	65	185	145	122	205	18	4
<b>RK 822-80</b>	80	200	160	138	240	18	8
<b>RK 822-100</b>	100	220	180	158	250	18	8

### Ugradnja na usisni vod



### Ugradnja na potisni vod



**Napomena:** Sve navedene vrednosti i opisi su orijentacioni. Predstavljaju smernice kod izbora materijala za odgovarajuću namenu. Sve informacije i vrednosti date su na osnovu našeg sadašnjeg znanja i podložne su promenama. Priložene slike su informativnog karaktera i ne moraju se podudarati sa konkretnim isporučanim proizvodom.