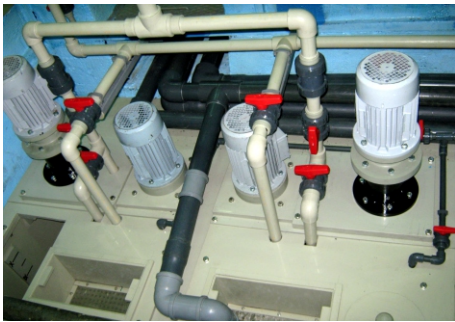


# POTAPAJUĆE PUMPE TPP ZA AGRESIVNE TEČNOSTI



## Opis proizvoda:

Potapajuće pumpe namenjene su za transport agresivnih fluida. Konstruktivno izvedene tako da ne postoji problem zaptivanja.

Pumpe se postavljaju na poklopac rezervoara iz kojeg se agresivna tečnost transportuje. Potapaju se do željenog nivoa. Nije dozvoljeno da pumpa radi bez tečnosti zbog kliznih ležajeva koji se podmazuju i hlade uz pomoć tečnosti koja se transportuje. Prilikom uključivanja treba voditi računa o smeru obrtanja i minimalnom nivou.

Radna temperatura pumpe je do 90°C (kratkotrajno do 100°C).

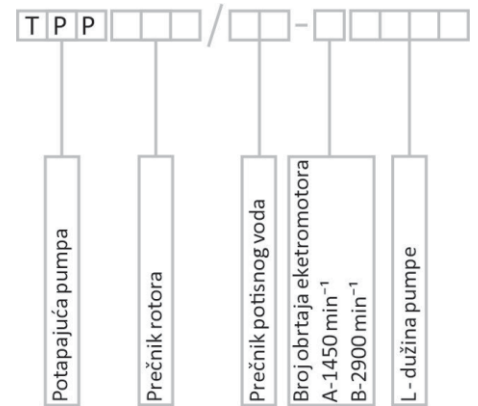
## Materijal:

Potapajuća pumpa se izrađuje od termoplastičnih materijala, kao što su PVDF, PP, PE-HD, PTFE (Teflon), kao i od nerđajućeg kiselootpornog čelika.

## Pimena:

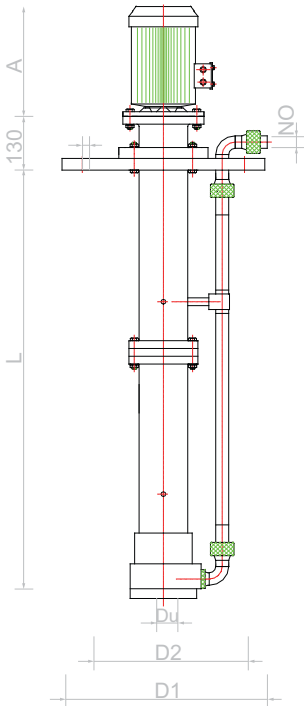
- hemijska industrija
- papirna industrija
- tekstilna industrija
- galvanska postrojenja
- sistemi neutralizacije
- priprema vode itd.

## Označavanje pumpi:



## Tehnički podaci

Tip pumpe	Protok Q (m <sup>3</sup> /h)	Napor h (m.v.s.)	L				
			200-300	300-700	700-1500	1500-2300	2300-3000
80/15 B	2	5	•	•	-	-	-
100/20 A	1,5	3,5	•	•	-	-	-
100/20 B	2,5	12	•	•	-	-	-
125/25 A	2	5	-	•	•	-	-
125/25 B	4	15	-	•	•	•	-
125/32 A	6,3	5	-	•	•	•	-
125/32 B	12,5	15	-	•	•	•	-
125/40 B	25	15	-	•	•	•	-
125/50 B	50	15	-	•	•	-	-
160/25 A	2	9	-	•	•	-	-
160/25 B	4	30	-	•	•	-	-
160/32 B	12,5	30	-	•	•	-	-
160/40 A	12,5	9	-	•	•	•	•
160/50 A	25	9	-	•	•	•	•
160/65 A	50	9	-	•	•	•	•
160/80 A	80	9	-	•	•	•	•
200/25 A	2	14	-	•	•	•	-
200/32 A	6,3	14	-	•	•	•	-
200/40 A	12,5	14	-	•	•	•	•
200/50 A	25	14	-	•	•	•	•



**Napomena:** Sve navedene vrednosti i opisi su orijentacioni. Predstavljaju smernice kod izbora materijala za odgovarajuću namenu. Sve informacije i vrednosti date su na osnovu našeg sadašnjeg znanja i podleže su promenama. Priložene slike su informativnog karaktera i ne moraju se podudarati sa konkretnim isporučenim proizvodom.